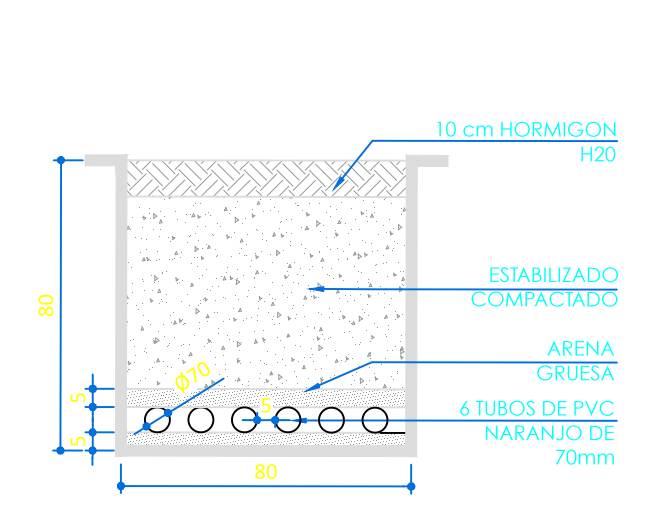
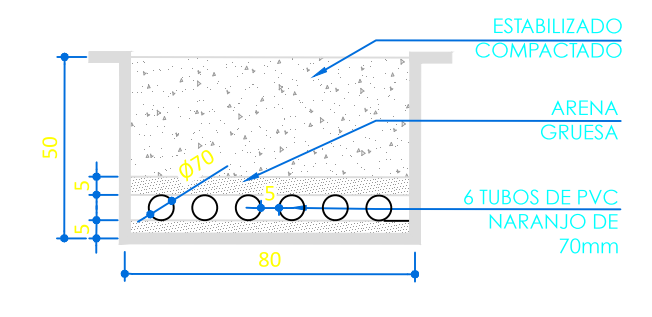


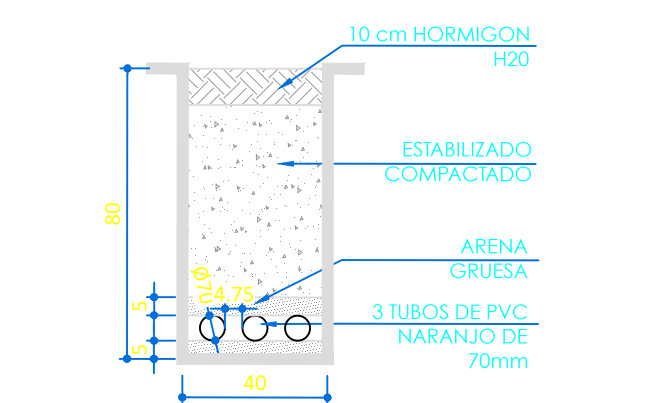
**1 SITUACION PROYECTADA DUCTOS**  
 PLANTA ESCALA 1:200



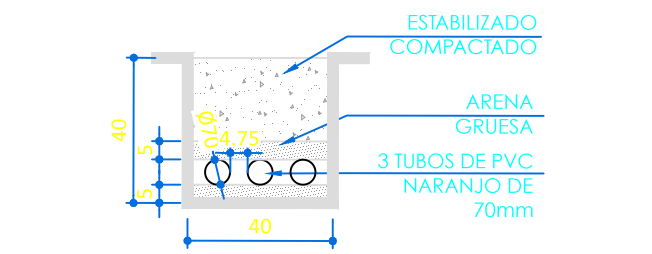
**2 EXCAVACION TIPO 1**  
 SECTOR CALLE ESCALA 1:20



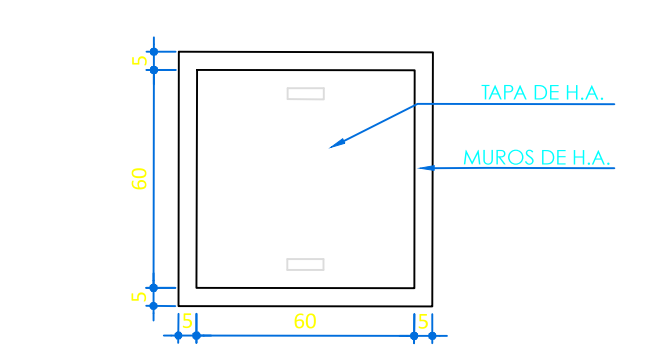
**3 EXCAVACION TIPO 1**  
 SECTOR JARDIN ESCALA 1:20



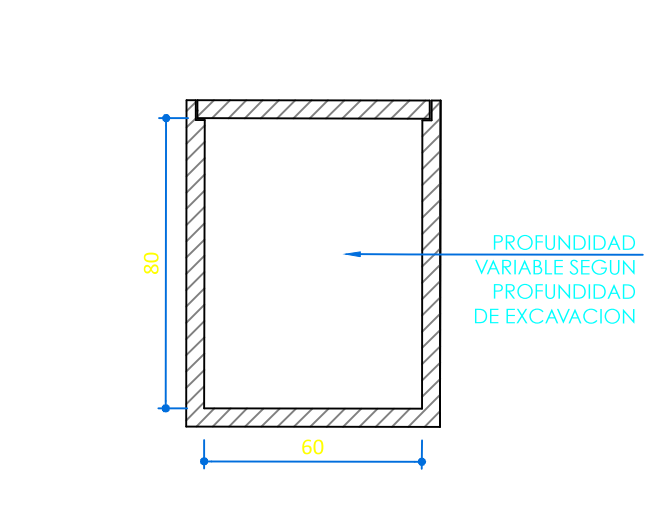
**4 EXCAVACION TIPO 2**  
 SECTOR CALLE ESCALA 1:20



**5 EXCAVACION TIPO 2**  
 SECTOR JARDIN ESCALA 1:20



**6 CAMARA TIPO 60X60**  
 ESCALA 1:20



**6 CORTE CAMARA TIPO 60X60**  
 ESCALA 1:20

NOTA: LAS EXCAVACIONES SE HARAN CON ROTOMARTILLO EN LAS AREAS DE CALLE Y A MANO EN LA TIERRA PARA EVITAR ACCIDENTES HUMANOS Y DE EQUIPOS POR EVENTUALES DUCTOS Y LINEAS DE SERVICIO EXISTENTES.

PROYECTO:  
**REMODELACION DE EDIFICIO BASE AURA/LSST/NOAO**

UBICACION:  
 COLINA EL PINO S/N LA SERENA CHILE

FECHA: ---

ETAPA:  
 ANTEPROYECTO  
 ARQ. BASICA LICITACION  
 CONSTRUCCION OBRA

ESPECIALISTAS:  
 ARQUITECTURA  
**ANDES ARQUITECTOS ASOCIADOS**  
 AV. DEL VALLE 922 OF. 101 - PUEBLO NUEVO - VALPARAISO - CHILE  
 TELEFONO: (56) 22 8480 2880 - FAX: (56) 22 8480 2881 - e-mail: andes@andesarq.cl

FECHA	OBSERVACION	POB.

**ANDES ARQUITECTOS**

GLORIA CONTARDO P.  
 EDUARDO DEL RIO A.  
 RODRIGO GARCIA J.

Avenida del Valle 922 Of. 101  
 Ciudad Empresarial - Huestarville  
 Santiago - Chile  
 FFAX: (56) 22 8480 2881 FAX: (56) 22 8480 2880  
 e-mail: andes@andesarq.cl

FIRMA ARQUITECTO  
 REF: 6.985.647-0

PROPIETARIO:  
 AURA INC.  
 RUT: ---  
 REPRESENTANTE LEGAL:  
 HERNAN BUSTOS  
 RUT: ---  
 FIRMA

ARQUITECTO A CARGO:  
 PABLO MIRANDA  
 ARQUITECTOS COLABORADORES:  
 ---

CONTENIDO:  
**ANEXO 3 EXCAVACION Y REUBICACION DE DUCTOS ELECTRICOS Y DATOS**

ESCALA: INDICADAS  
 FECHA: 01-04-16  
 GENE: ARQ  
 PLANO: